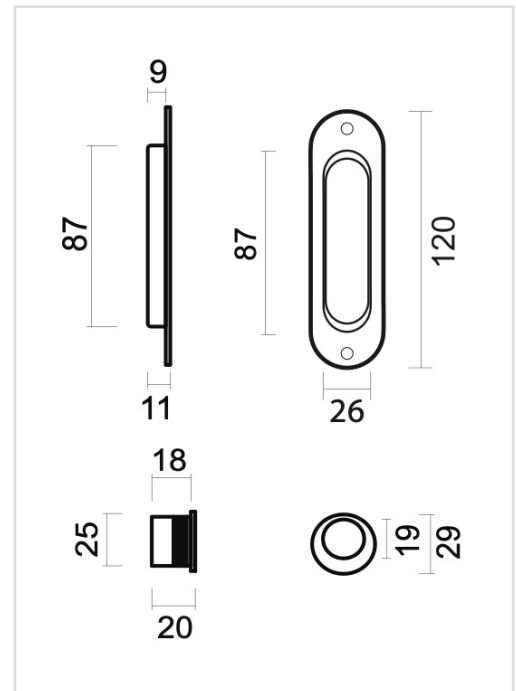


## TECHNISCHE FICHE

**INKAPSCHELP FRA OVAAL ZWART PER SET**


|                          |  |
|--------------------------|--|
| <b>Artikelnummer</b>     | 3.126.090  |
| <b>EAN Code</b>          | 5414062 008082   |
| <b>Grondstof</b>         | Messing  |
| <b>Afwerking</b>         | Zwarte matte poederlak RAL 9005  |
| <b>Eenheid</b>           | Per set  |
| <b>Specificaties</b>     | - Met zichtbare vijzen   |
| <b>Inhoud verpakking</b> | - 2 inkapschelpen<br>- 1 vingertop<br>- Bevestigingsmateriaal voor montage |