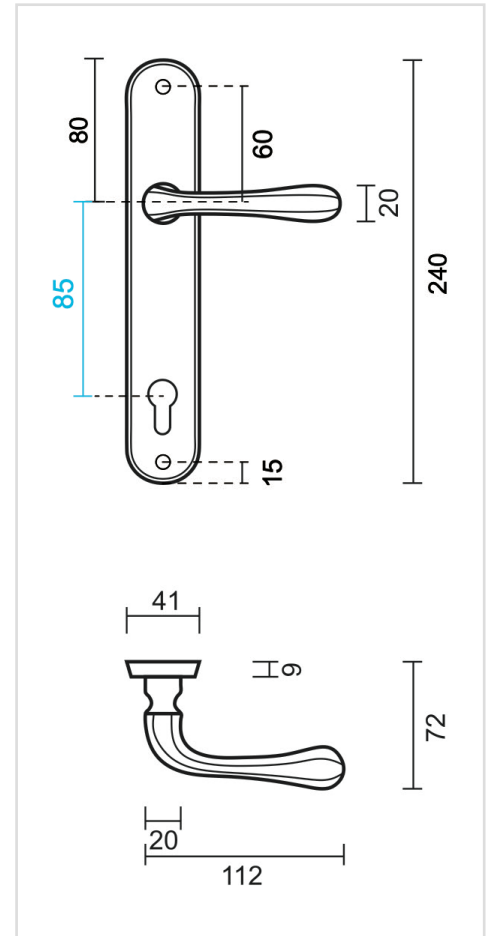


FICHE TECHNIQUE

BEQUILLE PRO GRETA FUME PLAQUE+CYL 85MM


| | |
|-------------------------------|--|
| Numéro d'article | 6.619.061 |
| Code EAN | 5414062 064019 |
| Matière | Laiton |
| Finition | Fumé, brossé et vernis |
| Épaisseur de porte | - Matériel de montage adapté à une épaisseur de porte de 38-45mm - également disponible pour les portes plus épaisses |
| Unité | Par paire |
| Spécifications | - Plaque fixée sur la béquille - Avec ressort - Entraxe entrée de cylindre 85mm |
| Contenu de l'emballage | - Set de 2 béquilles sur plaque avec entrée de cylindre - Visserie pour montage - Tige de 8x8mm |