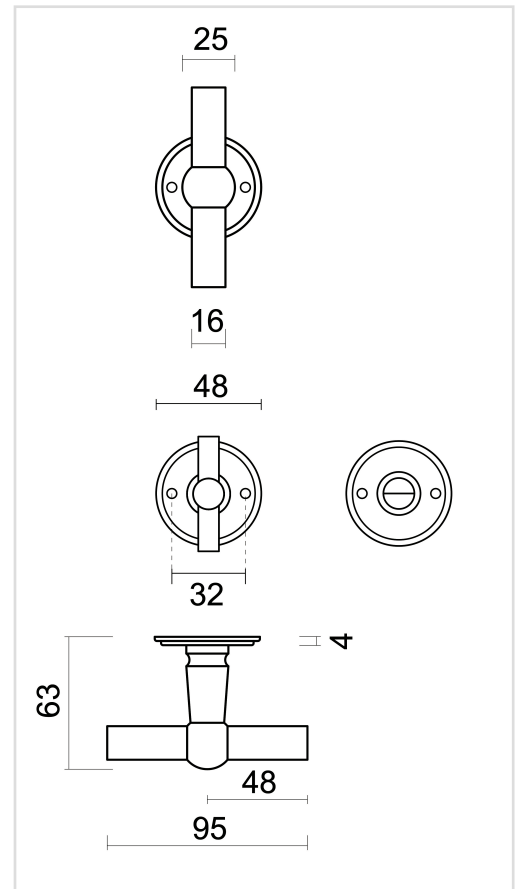


FICHE TECHNIQUE

BEQUILLE PRO PETANA T+T NOIR STRUCTURE UV R+WC


Numéro d'article	6.523.412
Code EAN	5414062 057899
Matière	Laiton
Finition	Peinture en poudre noire structurée mate UV RAL 9005
Épaisseur de porte	- Matériel de montage adapté à une épaisseur de porte de 38-45mm - également disponible pour les portes plus épaisses
Unité	Par paire
Spécifications	- Rosace de béquille fixée sur la béquille - Sans ressort
Contenu de l'emballage	- Set de 2 béquilles avec 2 rosaces de béquille - 1 garniture wc - Visserie pour montage - Tige de 8x8mm