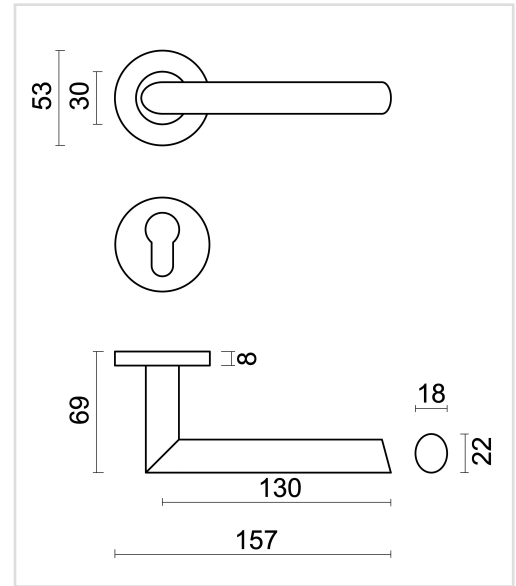


FICHE TECHNIQUE

BEQUILLE PRO ELLIPS NOIR R+E CYL


| | |
|-------------------------------|--|
| Numéro d'article | 6.463.091 |
| Code EAN | 5414062 058278 |
| Matière | Inox |
| Finition | Peinture en poudre noire mate |
| Épaisseur de porte | - Matériel de montage adapté à une épaisseur de porte de 38-45mm - également disponible pour les portes plus épaisses |
| Unité | Par paire |
| Spécifications | - Rosace de béquille fixée sur la béquille - Avec ressort - Vis à travers incluses |
| Contenu de l'emballage | - Set de 2 béquilles avec 2 rosaces de béquille - 2 rosaces à cylindre - Visserie pour montage - Tige de 8x8mm |