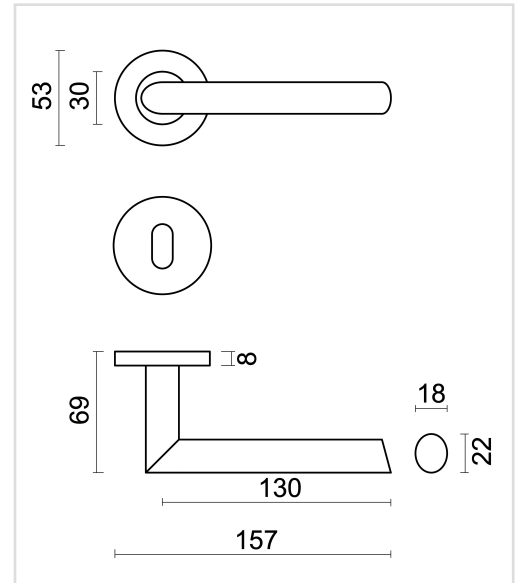


FICHE TECHNIQUE

BEQUILLE PRO ELLIPS NOIR R+E


Numéro d'article	6.463.090
Code EAN	5414062 058261
Matière	Inox
Finition	Peinture en poudre noire mate
Épaisseur de porte	- Matériel de montage adapté à une épaisseur de porte de 38-45mm - également disponible pour les portes plus épaisses
Unité	Par paire
Spécifications	- Rosace de béquille fixée sur la béquille - Avec ressort - Vis à travers incluses
Contenu de l'emballage	- Set de 2 béquilles avec 2 rosaces de béquille - 2 rosaces à clé - Visserie pour montage - Tige de 8x8mm