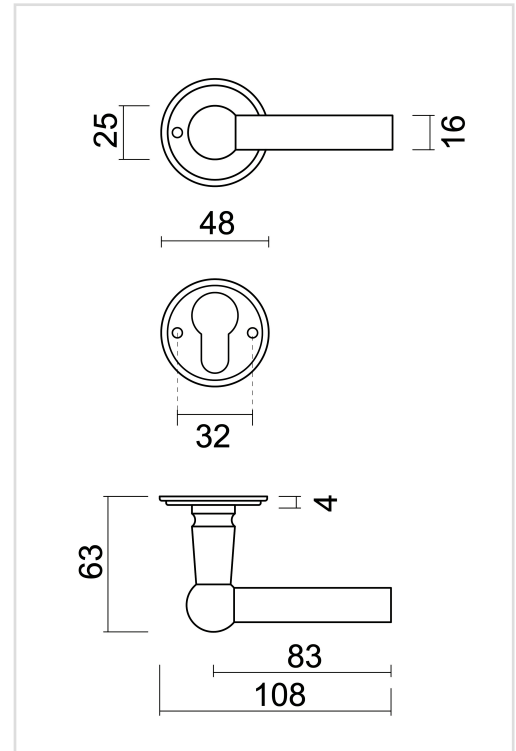


## FICHE TECHNIQUE

**BEQUILLE PRO PETANA L+L NOIR STRUCTURE UV R+E CYL**


<b>Numéro d'article</b>	6.408.411
<b>Code EAN</b>	5414062 057790
<b>Matière</b>	Laiton
<b>Finition</b>	Peinture en poudre noire structurée mate UV RAL 9005
<b>Épaisseur de porte</b>	- Matériel de montage adapté à une épaisseur de porte de 38-45mm - également disponible pour les portes plus épaisses
<b>Unité</b>	Par paire
<b>Spécifications</b>	- Rosace de béquille fixée sur la béquille - Sans ressort
<b>Contenu de l'emballage</b>	- Set de 2 béquilles avec 2 rosaces de béquille - 2 rosaces à cylindre - Visserie pour montage - Tige de 8x8mm