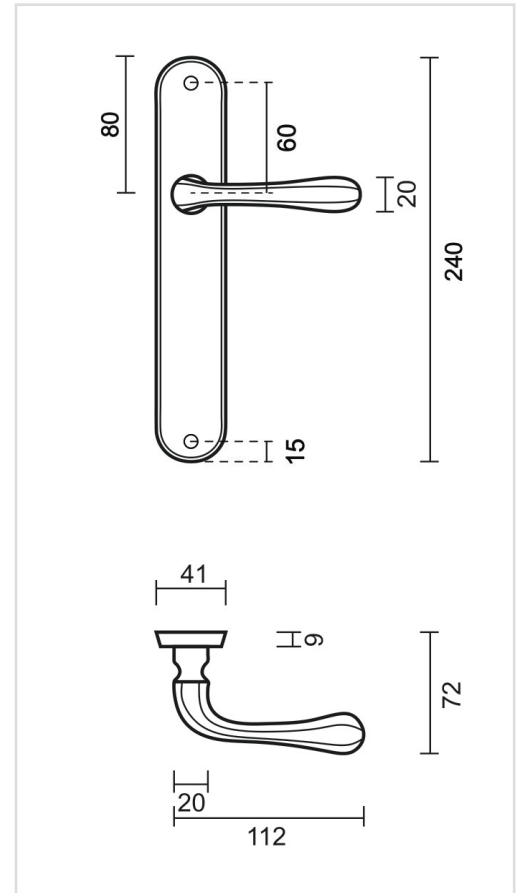


FICHE TECHNIQUE

BEQUILLE PRO GRETA FUME PLAQUE+NO KEY


Numéro d'article	6.095.063
Code EAN	5414062 017725
Matière	Laiton
Finition	Fumé, brossé et vernis
Épaisseur de porte	- Matériel de montage adapté à une épaisseur de porte de 38-45mm - également disponible pour les portes plus épaisses
Unité	Par paire
Spécifications	- Plaque fixée sur la béquille - Avec ressort - Sans entrée de clé
Contenu de l'emballage	- Set de 2 béquilles sur plaque aveugle/sans trou - Visserie pour montage - Tige de 8x8mm