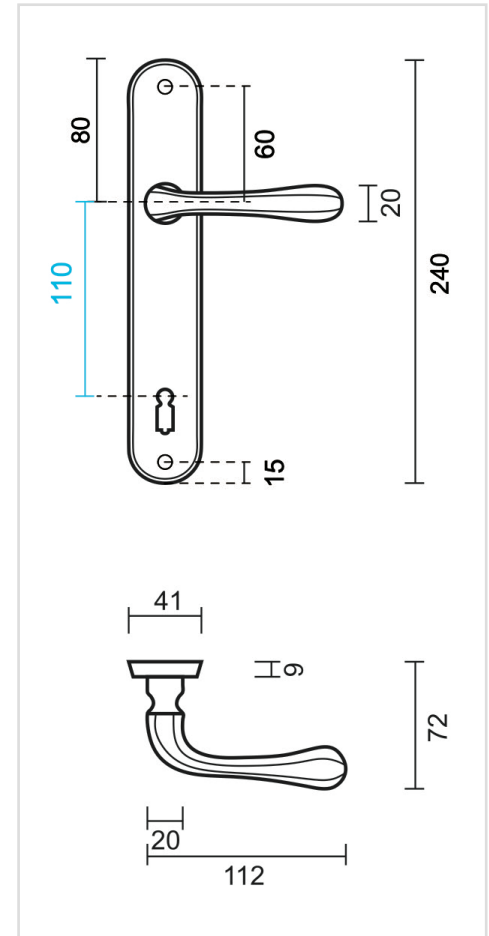


FICHE TECHNIQUE

BEQUILLE PRO GRETA FUME PLAQUE+KEY 110MM


Numéro d'article	6.095.060
Code EAN	5414062 010528
Matière	Laiton
Finition	Fumé, brossé et vernis
Épaisseur de porte	- Matériel de montage adapté à une épaisseur de porte de 38-45mm - également disponible pour les portes plus épaisses
Unité	Par paire
Spécifications	- Plaque fixée sur la béquille - Avec ressort - Entraxe entrée de clé 110mm
Contenu de l'emballage	- Set de 2 béquilles sur plaque avec entrée de clé - Visserie pour montage - Tige de 8x8mm