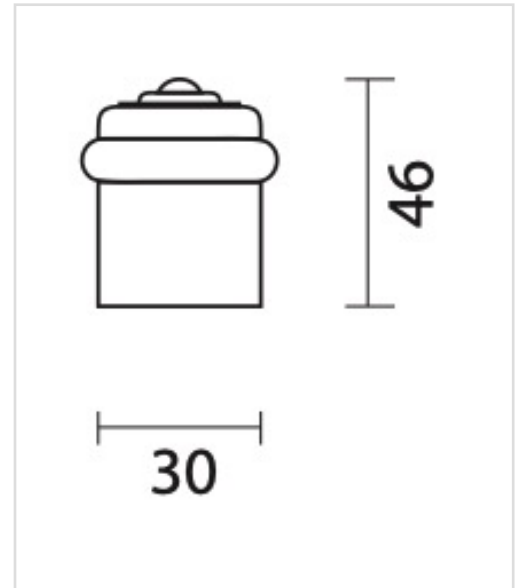


FICHE TECHNIQUE

ARRET DE PORTE ROUILLE

Numéro d'article	2.028.070
Code EAN	5414062 112017
Matière	Métal
Finition	Rouille naturelle, vernis mat
Unité	Par pièce
Contenu de l'emballage	- 1 arrêt de porte avec vis