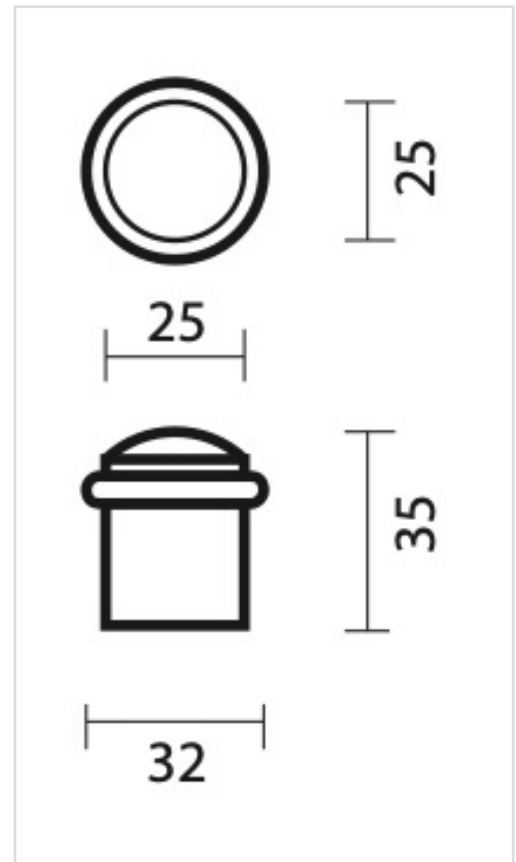


FICHE TECHNIQUE

ARRET DE PORTE MASSIF LAITON


Numéro d'article	2.023.040
Code EAN	5414062 555272
Matière	Inox
Finition	Laiton PVD coating
Unité	Par pièce
Contenu de l'emballage	- 1 arrêt de porte avec vis et cheville