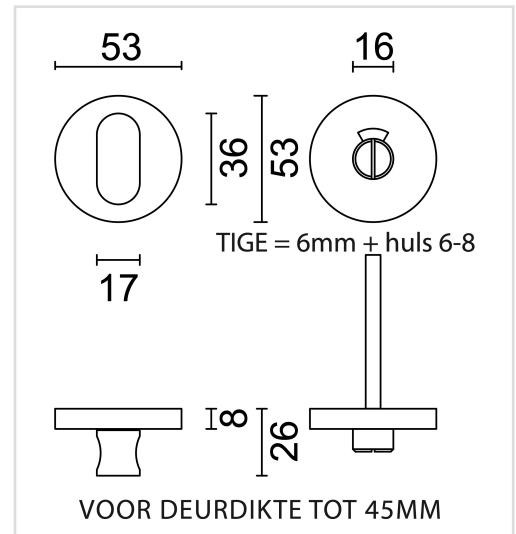
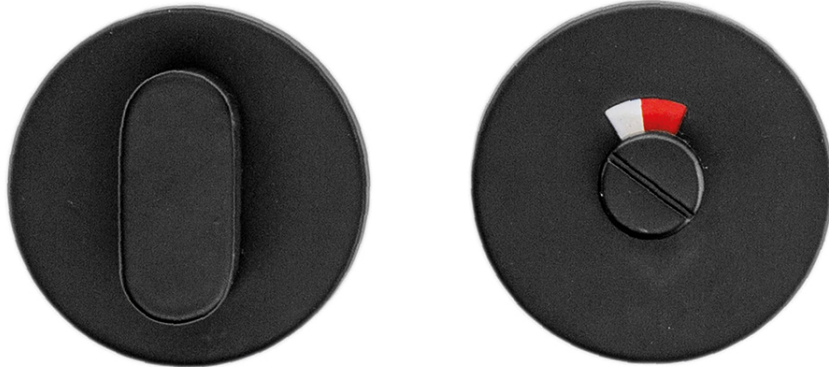


## FICHE TECHNIQUE

**GARNITURE WC RONDE SHAPE CLASS 3 NOIR**


<b>Numéro d'article</b>	1.297.092
<b>Code EAN</b>	5414062 051422
<b>Matière</b>	Inox
<b>Finition</b>	Peinture en poudre noire mate
<b>Unité</b>	Par pièce
<b>Contenu de l'emballage</b>	- 1 garniture wc - 1 tige de 6x6mm - 1 fourreau de 6 à 8mm - Visserie pour montage