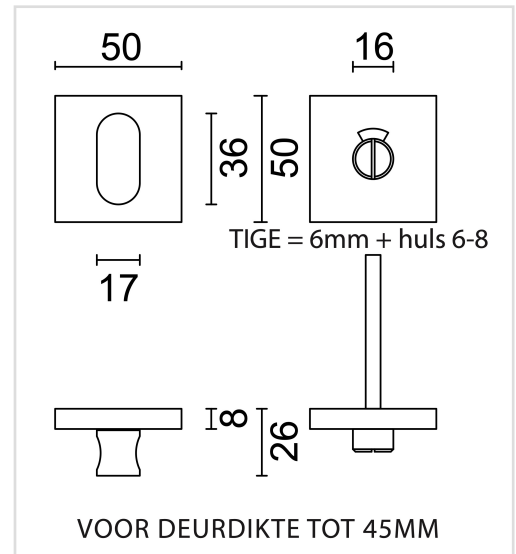
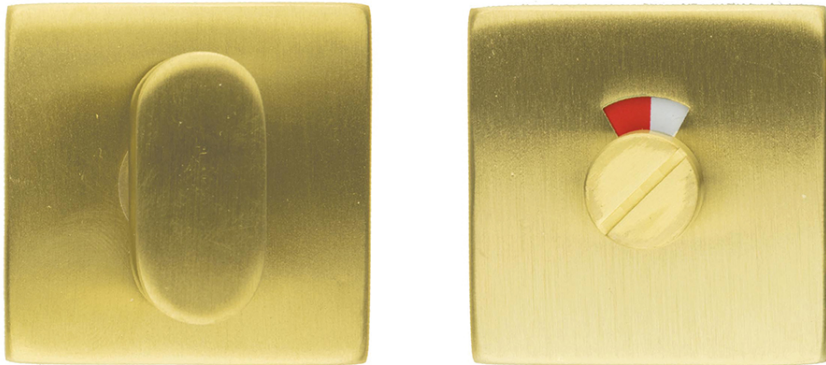


## FICHE TECHNIQUE

**GARNITURE WC SQUARE SHAPE LAITON MAT**


<b>Numéro d'article</b>	1.132.052
<b>Code EAN</b>	5414062 051637
<b>Matière</b>	Inox
<b>Finition</b>	Laiton avec PVD coating, brossé
<b>Unité</b>	Par pièce
<b>Contenu de l'emballage</b>	<ul style="list-style-type: none"> <li>- 1 garniture wc</li> <li>- 1 tige de 6x6mm</li> <li>- 1 fourreau de 6 à 8mm</li> <li>- Visserie pour montage</li> </ul>