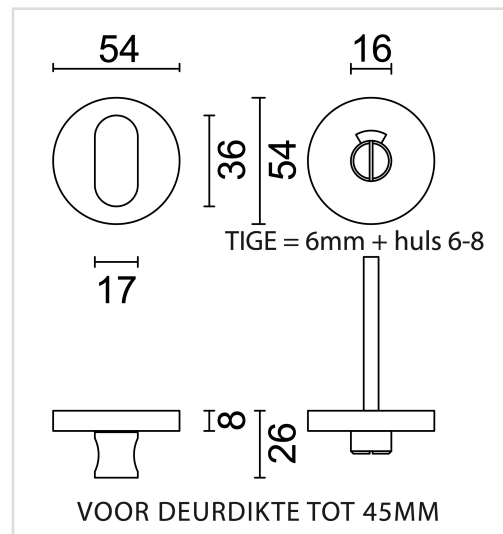


## FICHE TECHNIQUE

**GARNITURE WC RONDE SHAPE FUME MAT**


|                               |   |
|-------------------------------|---|
| <b>Numéro d'article</b>       | 1.022.422   |
| <b>Code EAN</b>               | 5414062 076876  |
| <b>Matière</b>                | Inox  |
| <b>Finition</b>               | Fumé et brossé  |
| <b>Unité</b>                  | Par pièce   |
| <b>Contenu de l'emballage</b> | <ul style="list-style-type: none"> <li>- 1 garniture wc</li> <li>- 1 tige de 6x6mm</li> <li>- 1 fourreau de 6 à 8mm</li> <li>- Visserie pour montage</li> </ul> |