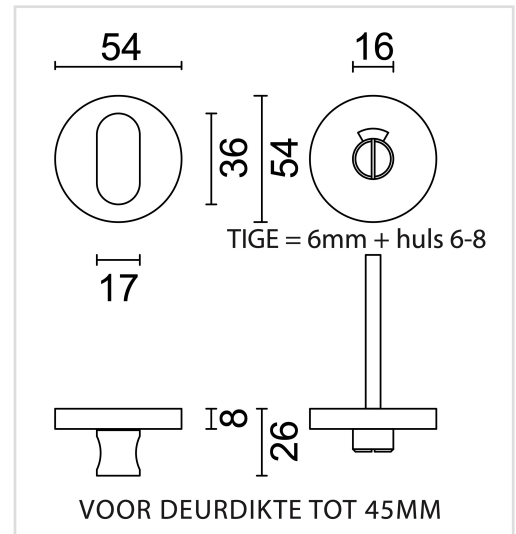


FICHE TECHNIQUE

GARNITURE WC RONDE SHAPE NOIR STRUCTURE UV


Numéro d'article	1.022.412
Code EAN	5414062 068345
Matière	Inox
Finition	Peinture en poudre noire structuré mate UV
Unité	Par pièce
Contenu de l'emballage	<ul style="list-style-type: none"> - 1 garniture wc - 1 tige de 6x6mm - 1 fourreau de 6 à 8mm - Visserie pour montage