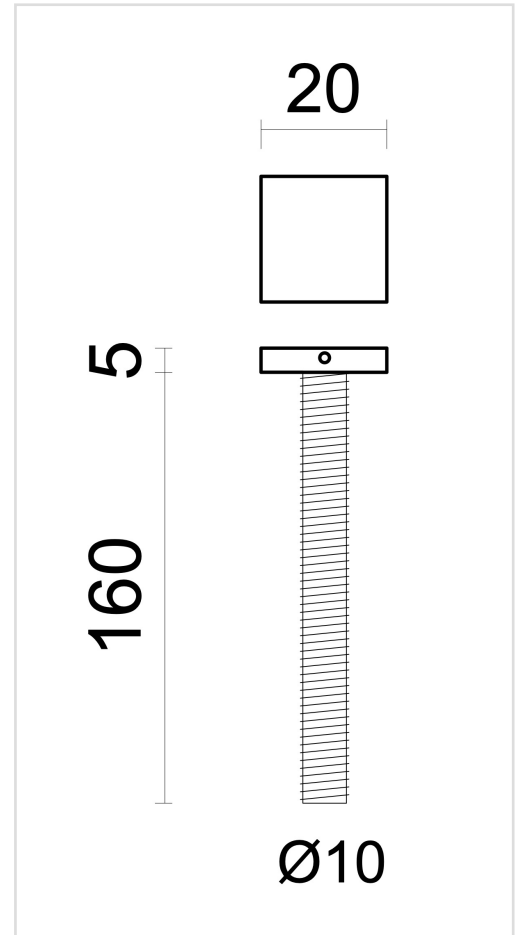
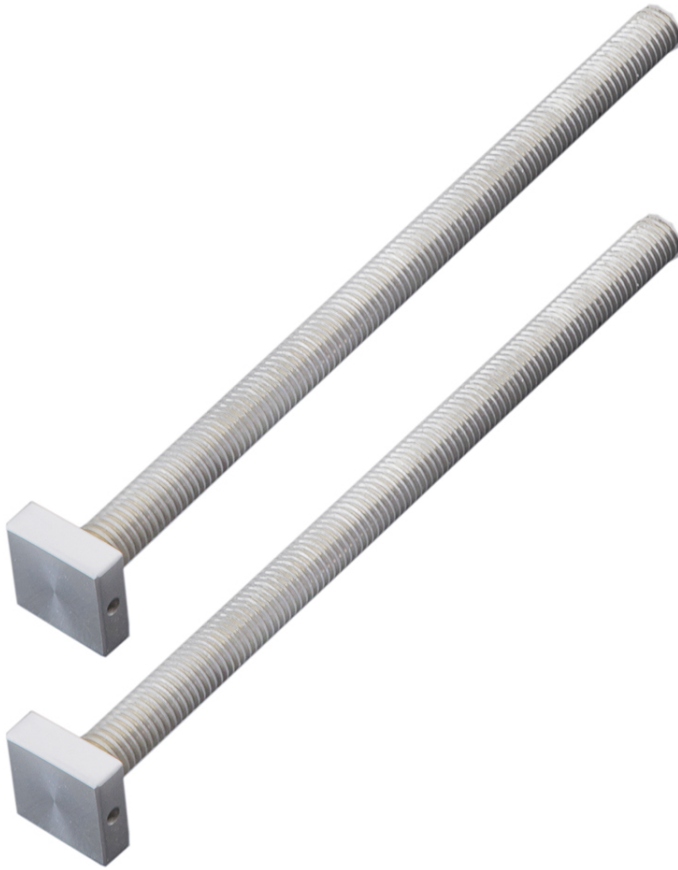


TECHNISCHE FICHE

**BEVESTIGINGSSET M10 TREKKER VOOR BUITENDEUR/CARRE
20MM/160MM INOX PLUS**

| | |
|--------------------------|----------------------------|
| Artikelnummer | 3.661.000 |
| EAN Code | 5414062 062459 |
| Grondstof | Inox |
| Afwerking | Geborsteld |
| Eenheid | Per set |
| Specificaties | - M10 |
| Inhoud verpakking | - 1 set bevestigingsvijzen |