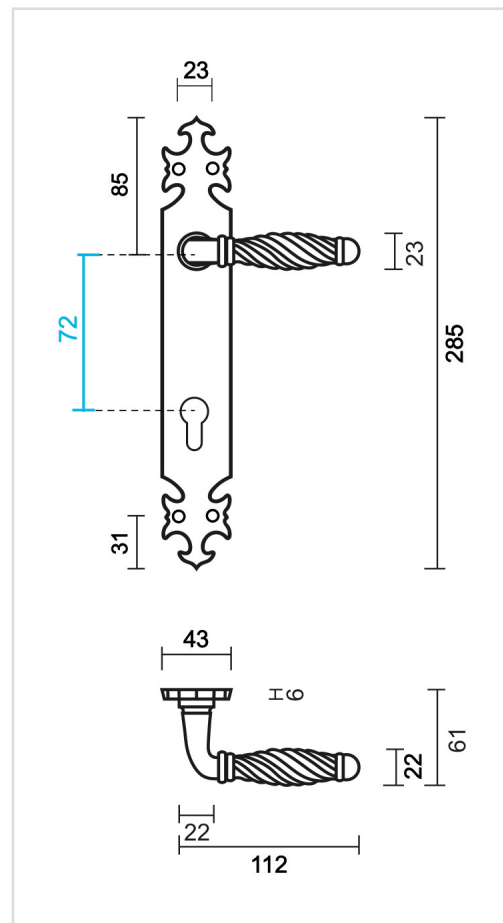


FICHE TECHNIQUE

BEQUILLE NIKITA NOIR PLAQUE+CYL 72MM (SUR COMMANDE, DELAI 4 SEMAINES)


Numéro d'article	3.649.091
Code EAN	5414062 065665
Matière	Zamac
Finition	Peinture en poudre noire mate RAL 9005
Épaisseur de porte	- Matériel de montage adapté à une épaisseur de porte de 38-45mm - également disponible pour les portes plus épaisses
Unité	Par paire
Spécifications	- Plaque fixée sur la béquille - Sans ressort - Entraxe entrée de cylindre 72mm
Contenu de l'emballage	- Set de 2 béquilles sur plaque avec entrée de cylindre - Visserie pour montage - Tige de 8x8mm