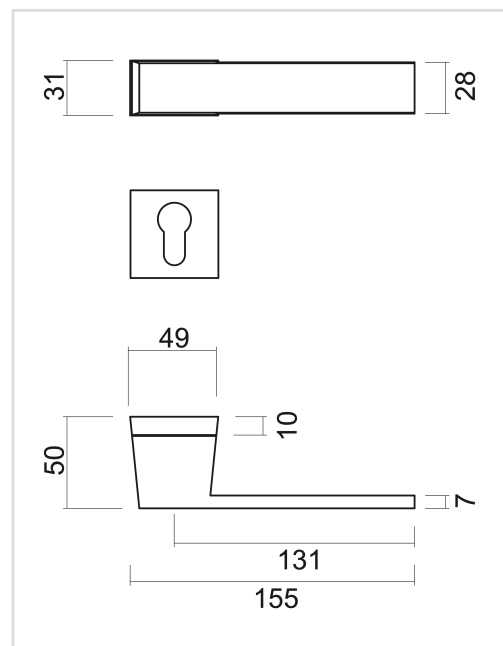


FICHE TECHNIQUE
BEQUILLE X-TREME LAITON MAT R+E CYL


Numéro d'article	3.492.051
Code EAN	5414062 056953
Matière	Zamac
Finition	Laiton avec PVD coating, brossé
Épaisseur de porte	- Matériel de montage adapté à une épaisseur de porte de 38-45mm - également disponible pour les portes plus épaisses
Unité	Par paire
Spécifications	- Rosace de béquille pas fixée sur la béquille - Avec ressort - Vis à travers incluses
Contenu de l'emballage	- Set de 2 béquilles avec 2 rosaces de béquille - 2 rosaces à cylindre - Visserie pour montage - Tige de 8x8mm