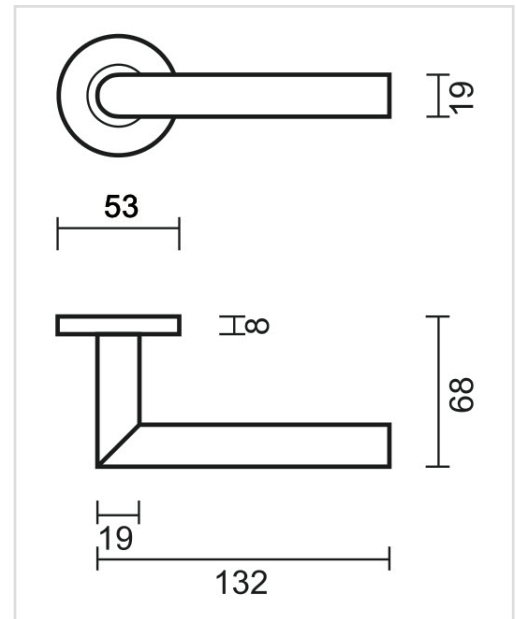


FICHE TECHNIQUE
BEQUILLE I SHAPE 19MM LAITON MAT R+NO KEY


Numéro d'article	3.011.053
Code EAN	5414062 057448
Matière	Inox
Finition	Laiton avec PVD coating, brossé
Épaisseur de porte	- Matériel de montage adapté à une épaisseur de porte de 38-45mm - également disponible pour les portes plus épaisses
Unité	Par paire
Spécifications	- Rosace de béquille fixée sur la béquille - Avec ressort - Vis à travers incluses
Contenu de l'emballage	- Set de 2 béquilles avec 2 rosaces de béquille - Visserie pour montage - Tige de 8x8mm