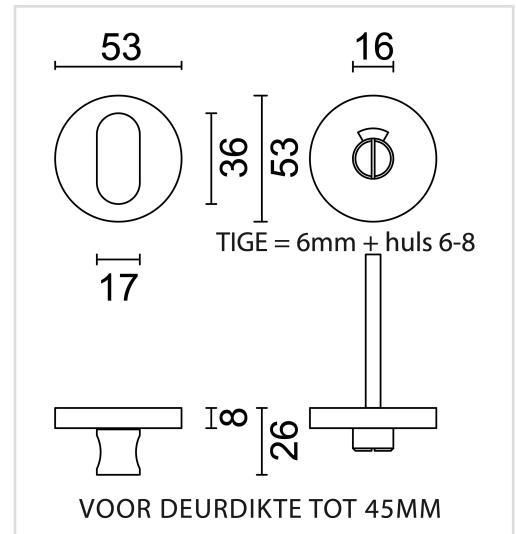


FICHE TECHNIQUE
GARNITURE WC RONDE SHAPE CLASS 3 NOIR STRUCTURE UV


Numéro d'article	1.297.412
Code EAN	5414062 068444
Matière	Inox
Finition	Peinture en poudre noire structuré mate UV
Unité	Par pièce
Contenu de l'emballage	<ul style="list-style-type: none"> - 1 garniture wc - 1 tige de 6x6mm - 1 fourreau de 6 à 8mm - Visserie pour montage