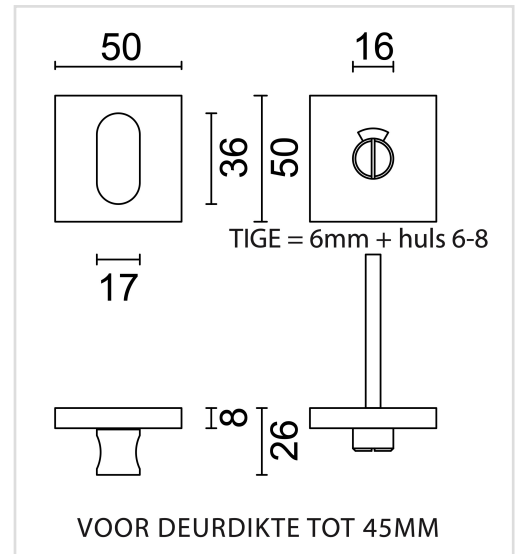


FICHE TECHNIQUE

GARNITURE WC SQUARE SHAPE FUME MAT



Numéro d'article	1.132.422
Code EAN	5414062 076937
Matière	Inox
Finition	Fumé et brossé
Unité	Par pièce
Contenu de l'emballage	<ul style="list-style-type: none"> - 1 garniture wc - 1 tige de 6x6mm - 1 fourreau de 6 à 8mm - Visserie pour montage