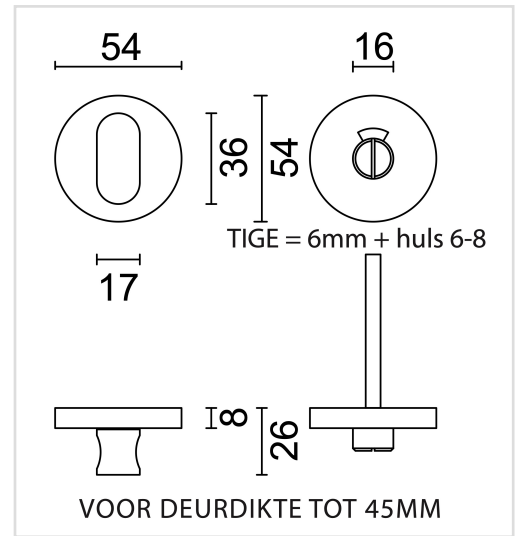


FICHE TECHNIQUE

GARNITURE WC RONDE SHAPE LAITON MAT



| | |
|-------------------------------|---|
| Numéro d'article | 1.022.052 |
| Code EAN | 5414062 068277 |
| Matière | Inox |
| Finition | Laiton avec PVD coating, brossé |
| Unité | Par pièce |
| Contenu de l'emballage | <ul style="list-style-type: none"> - 1 garniture wc - 1 tige de 6x6mm - 1 fourreau de 6 à 8mm - Visserie pour montage |